



METALMASTER®

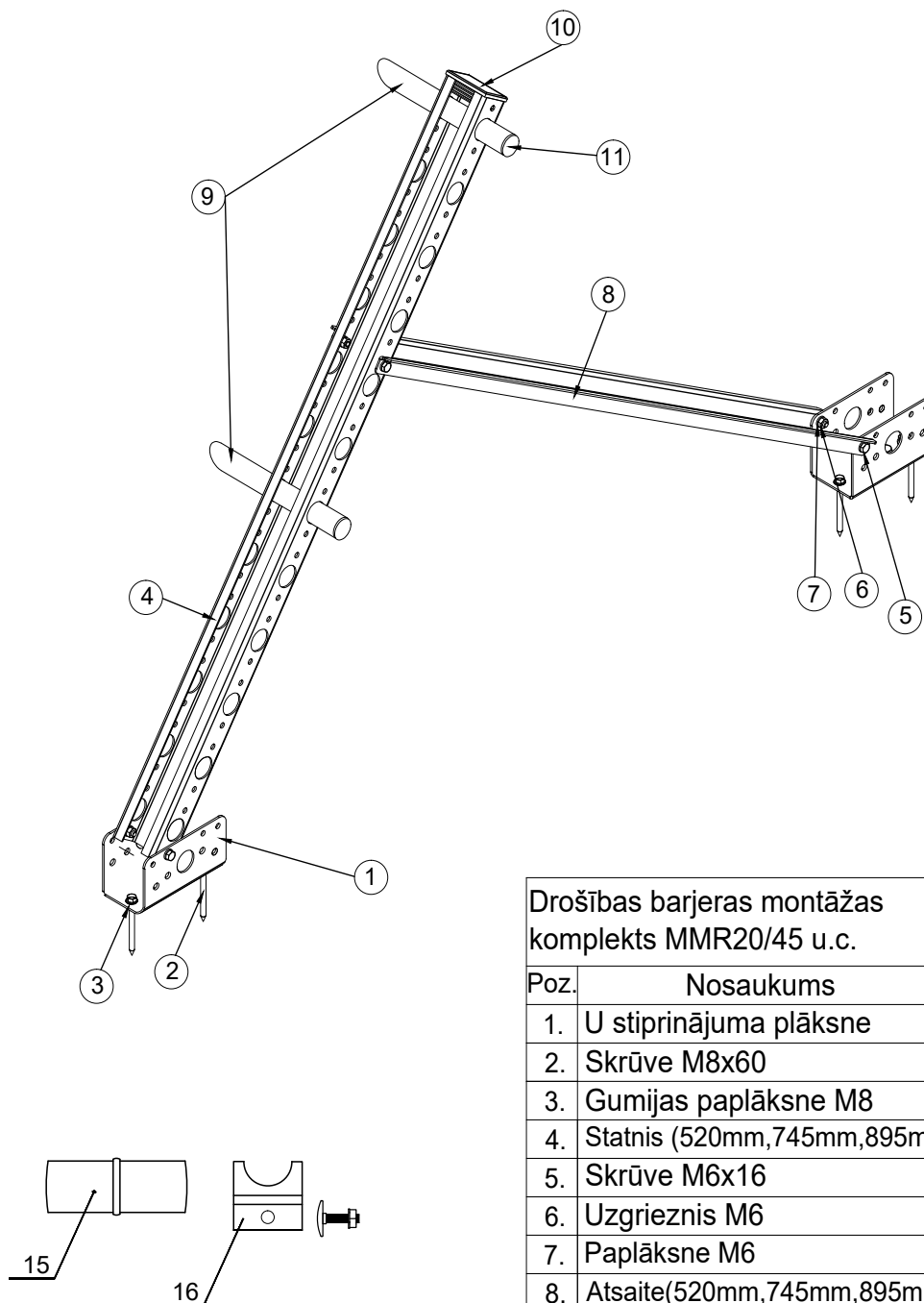
**DROŠĪBAS BARJERA
MMR 20/MMR 45
UN CITA VEIDA JUMTI**

MONTĀŽAS INSTRUKCIJA

Drošības barjera

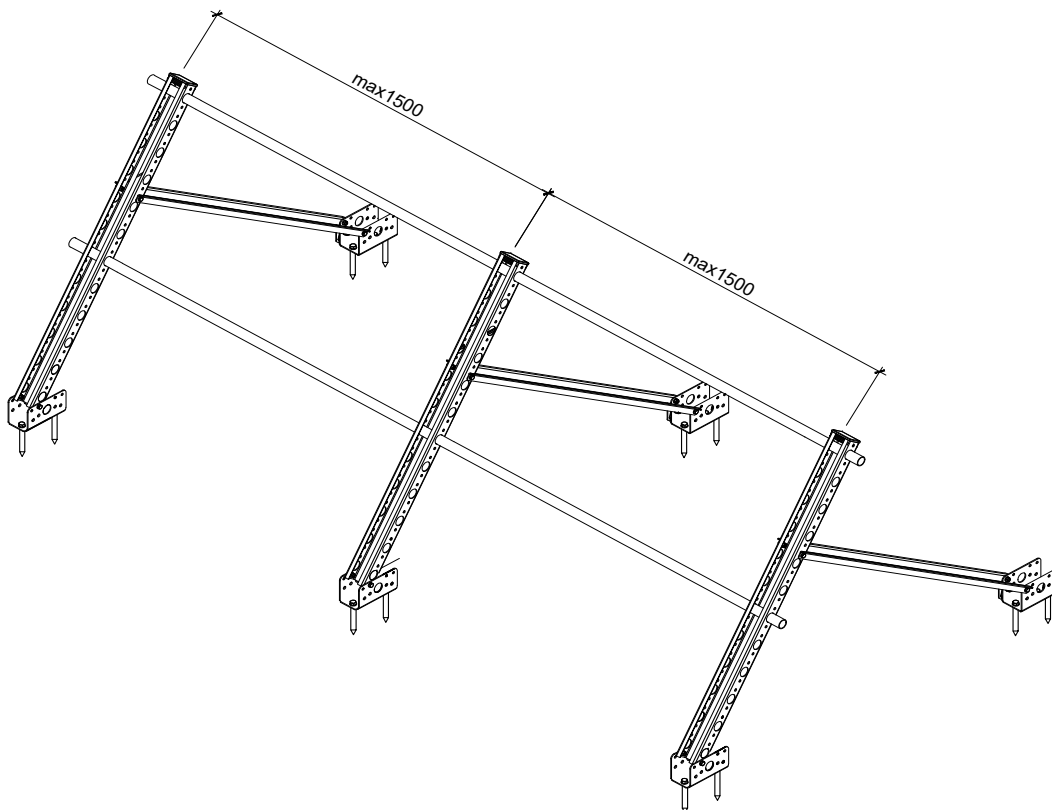
MMR 20/MMR 45 un cita veida jumti

Pēc izvēles, statnim 3 augstumi: 520mm, 745mm un 895mm



Drošības barjeras montāžas komplekts MMR20/45 u.c.		1.komplekts	Vairāk kā 1.komplekts
Poz.	Nosaukums	Skaitis	Skaitis
1.	U stiprinājuma plāksne	6	4
2.	Skrūve M8x60	12	8
3.	Gumijas paplāksne M8	12	8
4.	Statnis (520mm,745mm,895mm)	3	2
5.	Skrūve M6x16	18	12
6.	Uzgrieznis M6	18	12
7.	Paplāksne M6	18	12
8.	Atsaite(520mm,745mm,895mm)	6	4
9.	D=25 caurule (3m)	2*	2*
10.	Plastmasas ieliktnis	3*	2*
11.	Plastmasas gali	4*	4*
12.	Cauruļu savienotājs	2*	2*
13.	Cauruļu saspiedējs ar skrūvi M6x16	2*	2*

* Daudzums atkarīgs no komplektu skaita.



1.att.

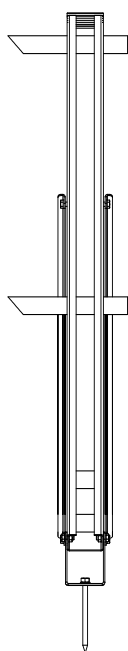
Pielietojums

- Drošības barjera ir nepieciešama, ja jumta slīpums ir lielāks par (5°);
- Drošības barjeras vajadzētu uzstādīt, lai varētu droši pārvietotos pa jumtu.

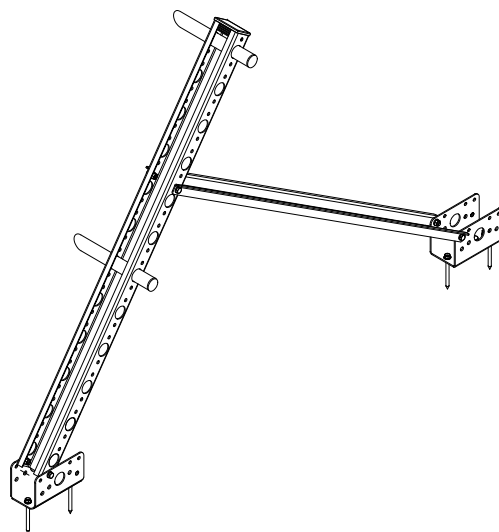
Drošības barjeras uzstādīšana

- Izplānojiet vietu, kur veiksiet uzstādīšanu.
- Parliecinieties, ka jumta konstrukcija ir stabila.
- Drošības barjeru U stiprinājuma plāksnes, jauzstāda virs jumta latām.
- Parbaudiet, vai jumta segums ir uzstādīts saskaņā ar jumta uzstādīšanas instrukciju.
- Pirms U balstu uzstādīšanas iezīmējiet taisnu līniju, kur plānojat uzstādīt drošības barjeras, piemēram, ar krāsainu krīta auklu.
- Parliecinieties, ka drošības barjera tiks uzstādītas taisnā līnijā.

- Uzstādiet U stiprinājuma plāksnes jumta šuves izvirzījuma malā.
- Parliecinieties, ka U stiprinājuma detaļa atrodas tādā stāvkolī, kā norādīts attēlā.(2.att.)
- U stiprinājuma plāksnes saskrūvējiet kopā ar jumtu izmantojot 4 skrūves M8x60mm (3.att.).
- Skrūves pievilkt tā, lai U stiprinājuma plāksnes stingri turētos pie jumta materiāla(2.att.).
- Pie U stiprinājuma plāksnēm piestipriniet, statņi un atsaites ar 6 gab. M6x16 skruvēm ar uzgriežņiem. Statņi jāstiprina vertikāli.(3.att.)
- Ievietojiet caurules tam paredzētajās vietās. Maksimālais attalums starp statņiem nedrīkst pārsniegt 1500 mm (1.att.).
- Caurules nofiksē ar cauruļu saspiedēju.
- Barjeras var vienkārši pagarināt, savienojot caurules ar cauruļu savienotāju.



2.att.



3.att.