



# METALMASTER®

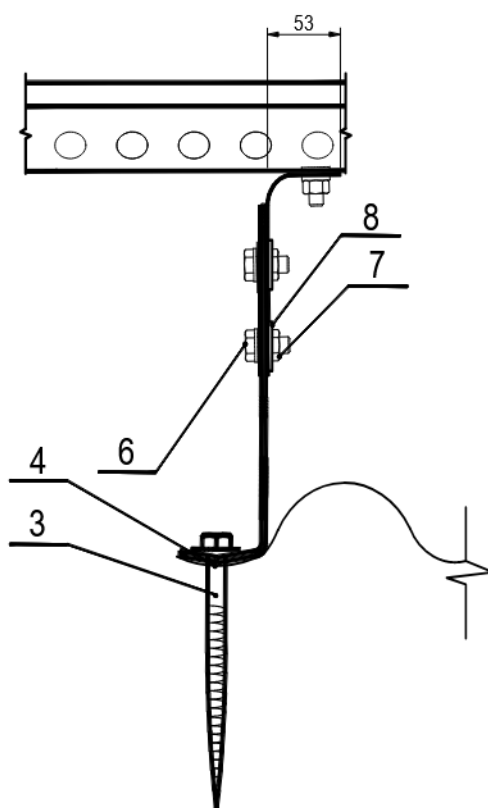
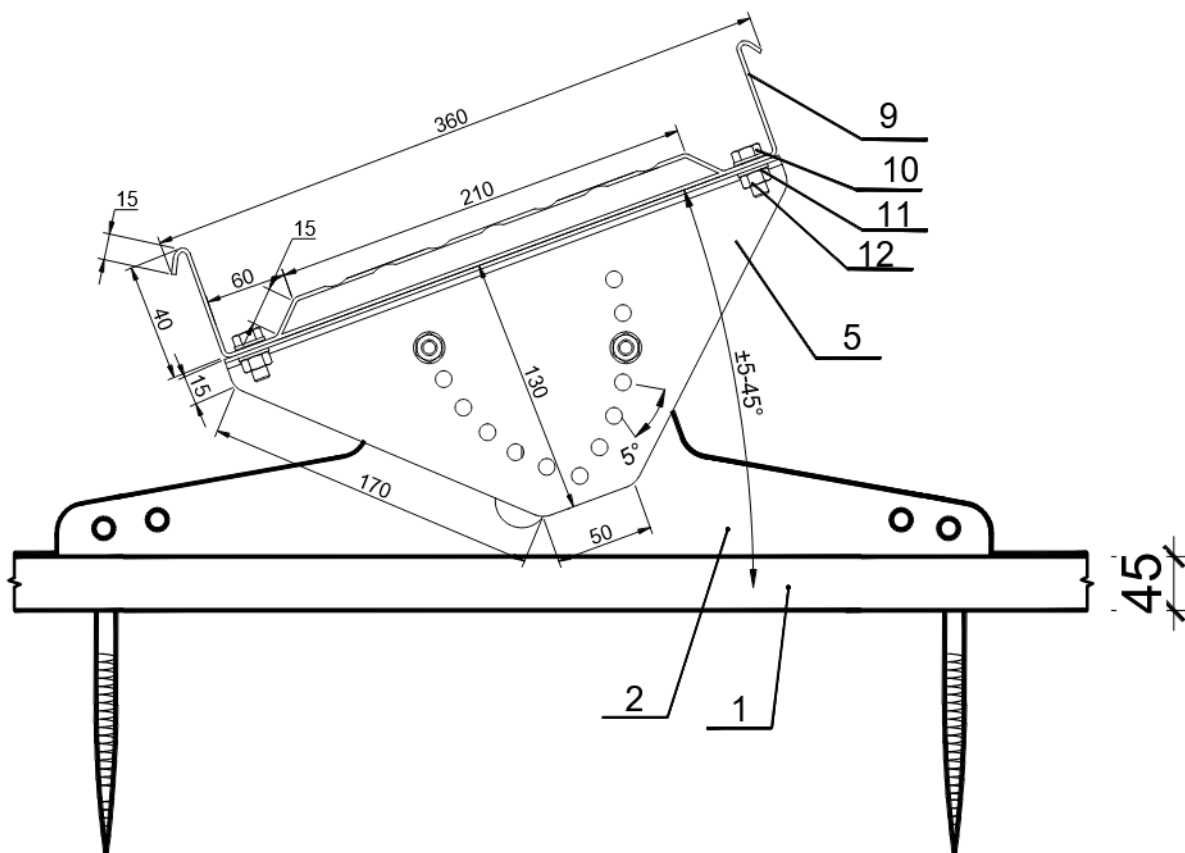


## JUMTA LAIPA BEZAZBESTA ŠĪFERIM

MONTĀŽAS INSTRUKCIJA



# JUMTA LAIPA – Bezazbesta šiferim



### Jumta laipas montāžas komplekts 1.12m

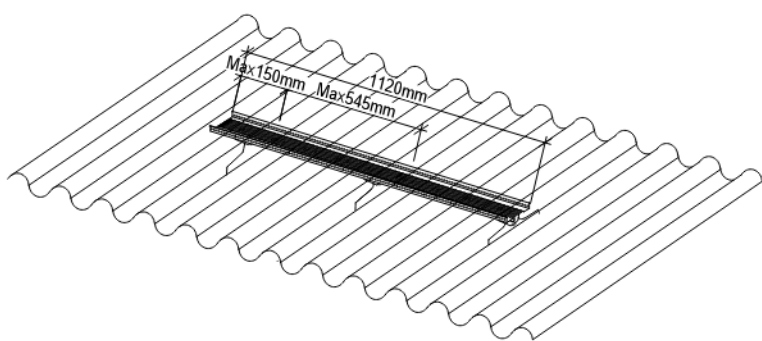
Pozīcija	Nosaukums	Skaits
1.	Jumta segums.	-
2.	RP stipr. Plāksne	3
3.	Skrūve M8x60	6
4.	Gumijas paplāksne M8	6
5.	Slīpuma regulēšanas Plāksne	3
6.	Skrūve M8x14	6
7.	Uzgrieznis M8	6
8.	Paplāksne M8	6
9.	Laipa 1.12m	1
10.	Skrūve M10x16	6
11.	Uzgrieznis M10	6
12.	Paplāksne M10	6

Daudzums atkarīgs no komplektu skaita.

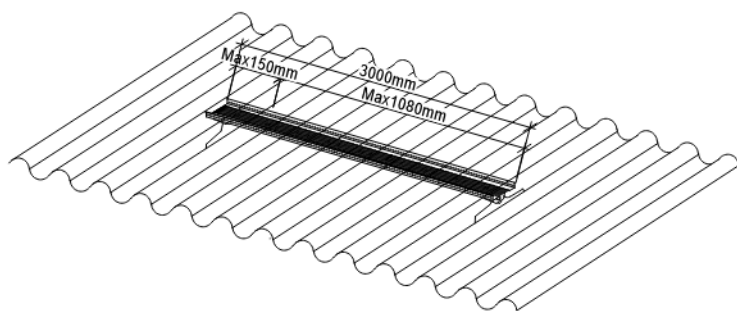
### Jumta laipas montāžas komplekts 3m

Pozīcija	Nosaukums	Skaits
1.	Jumta segums.	-
2.	RP stipr. Plāksne	4
3.	Skrūve M8x60	8
4.	Gumijas paplāksne M8	8
5.	Slīpuma regulēšanas Plāksne	4
6.	Skrūve M8x14	8
7.	Uzgrieznis M8	8
8.	Paplāksne M8	8
9.	Laipa 3m	1
10.	Skrūve M10x16	8
11.	Uzgrieznis M10	8
12.	Paplāksne M10	8

Daudzums atkarīgs no komplektu skaita.



1.att.



2.att.

## **Pielietojums**

---

- Jumta laipa ir nepieciešama, ja jumta slīpums ir lielāks par ( $5^\circ$ );
- Jumta laipu var uzstādīt  $5^\circ - 45^\circ$  grādu jumta slīpumam.
- Jumta laipas noteikti vajadzētu uzstādīt, lai droši pārvietotos uz jumta;

## **Drošība**

---

- Uz jumta laipas var atrasties 1 persona ar svaru līdz 110kg!
- Pārvietojoties uz jumta laipas lietot drošības saites!
- Ziemas periodā, pirms pārvietoties uz jumta laipas, notīrīt sniegu no jumta laipas!

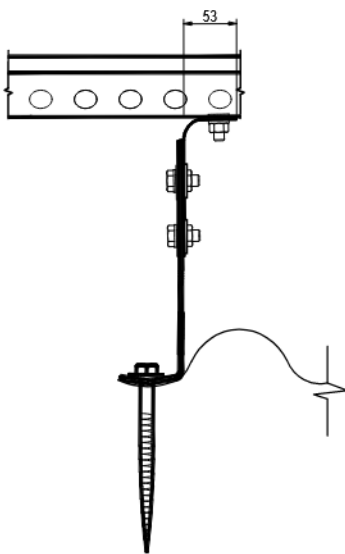
## **Pirms jumta laipas uzstādīšana:**

---

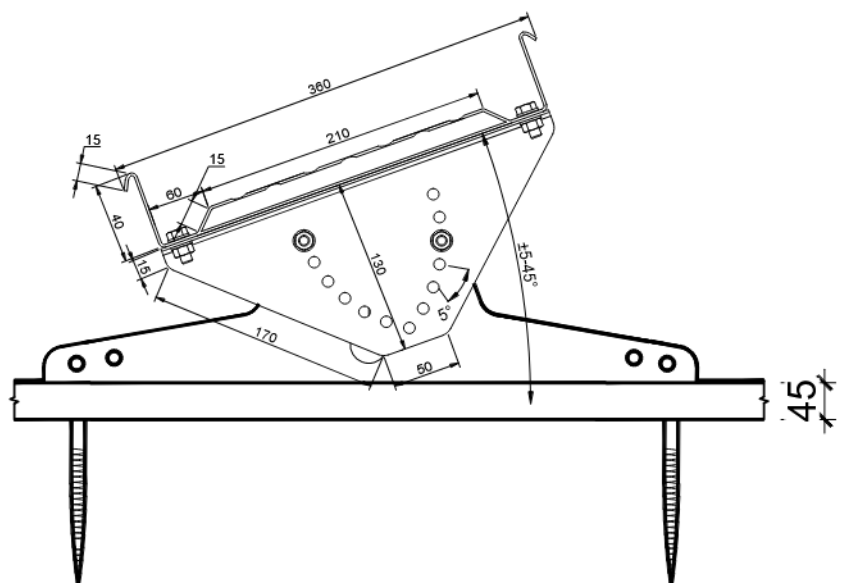
- Izplānojiet vietu, kur veiksiet uzstādīšanu.
- Parliecinieties, ka jumta konstrukcija ir stabila.
- Jumta laipu ieteicams uzstādīt virs jumta latām. (Idēali, ja var piestiprināt pie spāres).
- Parbaudiet, vai jumta segums ir uzstādīts saskaņā ar jumta uzstādīšanas instrukciju.
- Pirms balstu uzstādīšanas iezīmējiet taisnu līniju, kur plānojat uzstādīt jumta laipas, piemēram, ar krāsainu krīta auklu.
- Parliecinieties, ka jumta laipa tiks uzstādīta taisnā līnijā.

## Jumta laipas uzstādīšana:

- Uzstādi PR stiprinājuma plāksni, to ievietojot jumta iedobē tā, lai PR stiprinājuma plāksne atrastos vertikālā stāvoklī.(3.att.)
- Parliecinieties, ka PR stiprinājuma plāksnes detaļas atrodas tādā stāvoklī, kā norādīts attēlā.(3 un 4.att.)
- PR stiprinājuma plāksni saskrūvējiet kopā ar jumtu izmantojot 2 skrūves M8x60mm (3 un 4.att.).
- Skrūves pievilkt tā, lai tās viegli iespiestos PR stiprinājumā plāksnē. Spēcīgāk skrūvēt nav ieteicams.
- Pie RP stiprinājuma plāksnes piestipriniet, slīpuma regulēšanas plāksni ar 2 M8x14 skrūvēm ar uzgriezni un paplāksni.(4.att.)
- Piestipriniet jumta laipas celiņu pie slīpuma regulēšanas plāksnes ar 2 M10x16 skuvēm ar uzgriezni un paplāksni. Maksimālais attālums starp RP stiprinājuma plāksnēm un laipas galiem nedrīkst pārsniegt 150 mm(1 un 2.att.).
- Jumta laipu, vienkārši pagarina ievietojot to viens otrā.



3.att.



4.att.