



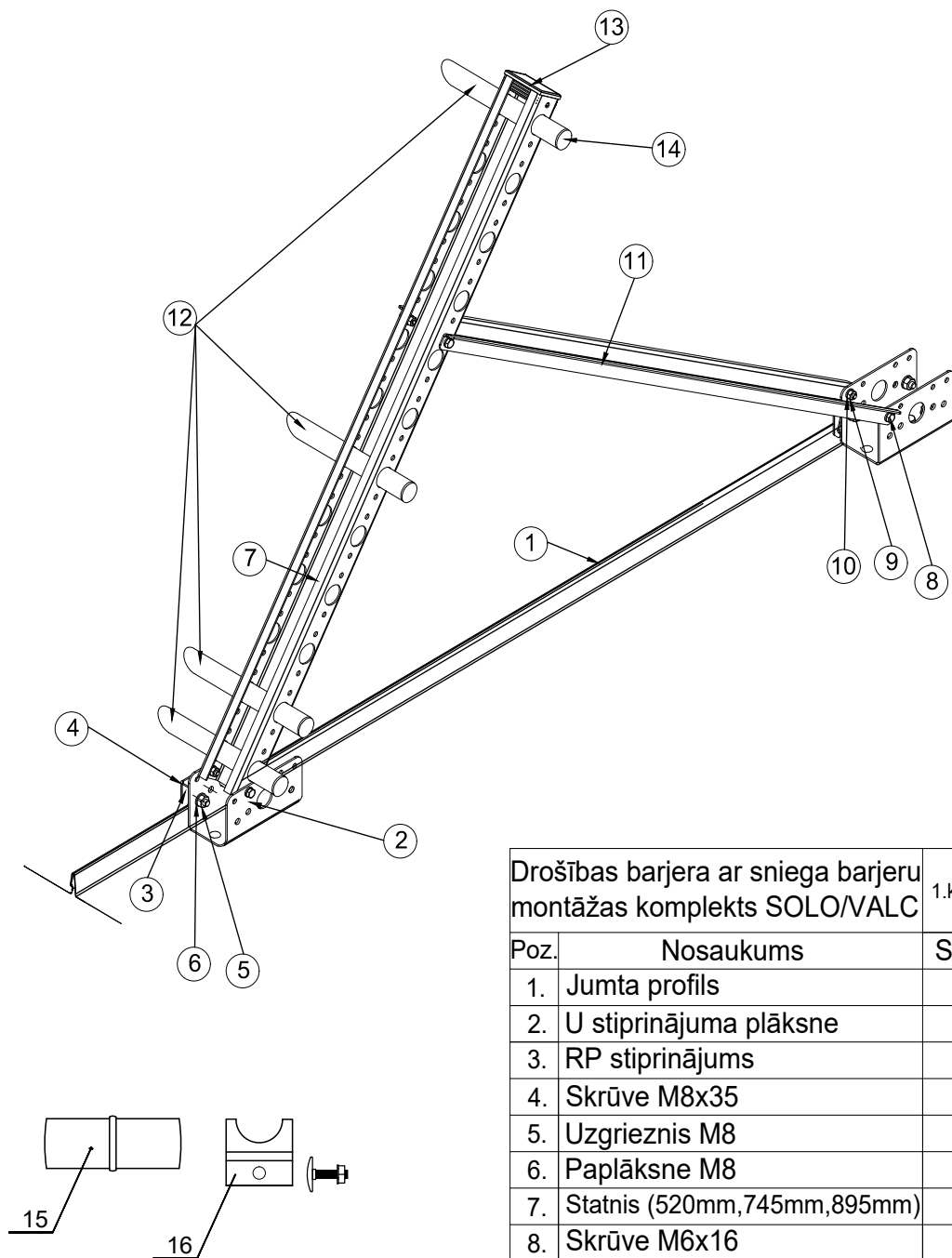
# METALMASTER®

**DROŠĪBAS BARJERA AR  
SNIEGA BARJERU**

**SOLO CLASSICA 480 UN 275  
VALCPROFILS**

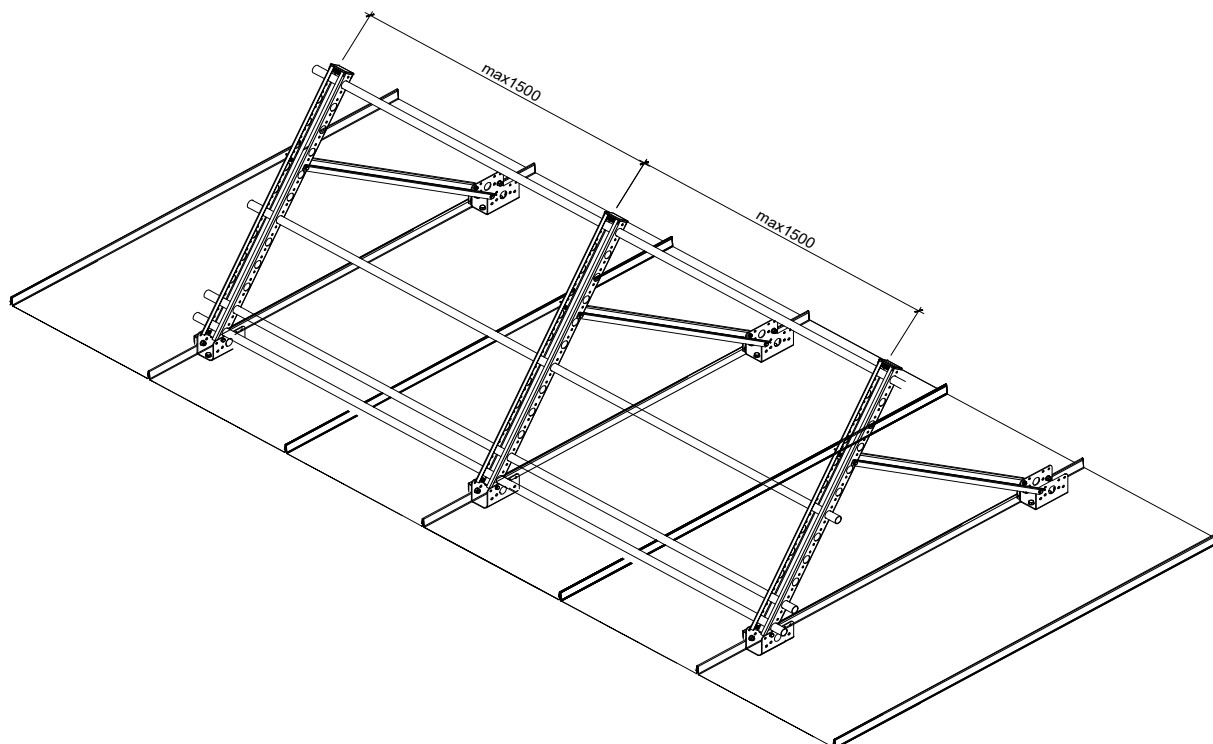
**MONTĀŽAS INSTRUKCIJA**

## Drošības barjera ar sniega barjeru – Solo 480 un 275 / Valcprofils Pēc izvēles, statnim 3 augstumi: 520mm, 745mm un 895mm



Drošības barjera ar sniega barjeru montāžas komplekts SOLO/VALC		1.komplekts	Vairāk kā 1.komplekts
Poz.	Nosaukums	Skaitis	Skaitis
1.	Jumta profils	-	-
2.	U stiprinājuma plāksne	6	4
3.	RP stiprinājums	12	8
4.	Skrūve M8x35	12	8
5.	Uzgrieznis M8	12	8
6.	Paplāksne M8	12	8
7.	Statnis (520mm,745mm,895mm)	3	2
8.	Skrūve M6x16	18	12
9.	Uzgrieznis M6	18	12
10.	Paplāksne M6	18	12
11.	Atsaite(520mm,745mm,895mm)	6	4
12.	D=25 caurule (3m)	4*	4*
13.	Plastmasas ieliktnis	3*	2*
14.	Plastmasas gali	8*	8*
15.	Cauruļu savienotājs	4*	4*
16.	Cauruļu saspiedējs ar skrūvi M6x16	4*	4*

\* Daudzums atkarīgs no komplektu skaita.



1.att.

## Pielietojums

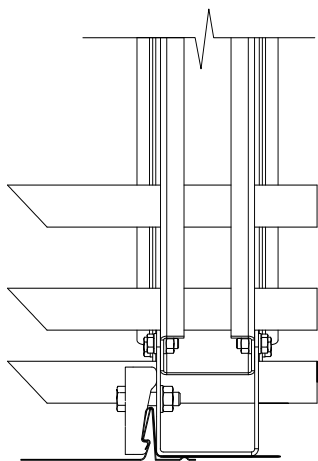
---

- Drošības barjera ir nepieciešama, ja jumta slīpums ir lielāks par ( $5^\circ$ );
- Drošības barjeras vajadzētu uzstādīt, lai varētu droši pārvietotos pa jumtu.

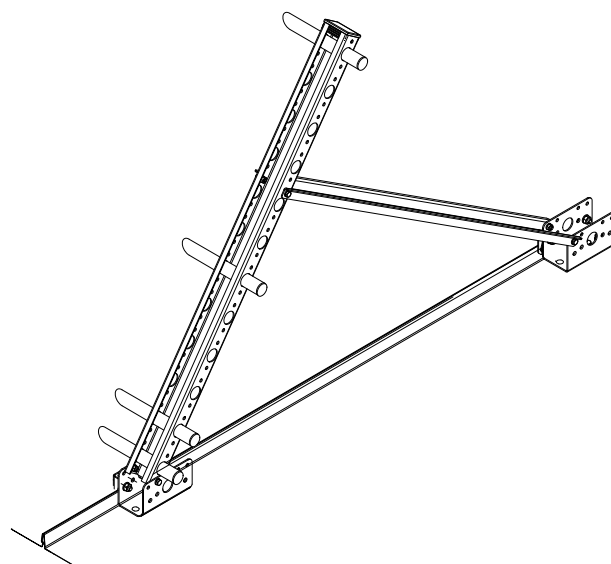
## Drošības barjeras uzstādīšana

- Izplānojiet vietu, kur veiksiet uzstādīšanu.
- Parliecinieties, ka jumta konstrukcija ir stabila.
- Drošības barjeru U stiprinājuma plāksnes, jauzstāda virs jumta latām.
- Parbaudiet, vai jumta segums ir uzstādīts saskaņā ar jumta uzstādīšanas instrukciju.
- Pirms U balstu uzstādīšanas iezīmējiet taisnu līniju, kur plānojat uzstādīt drošības barjeras, piemēram, ar krāsainu krīta auklu.
- Parliecinieties, ka drošības barjera tiks uzstādītas taisnā līnijā.

- Uzstādiet U stiprinājuma plāksnes vienā jumta šuves malā.(2.att.)
- RP stiprinājumus novietojiet otras šuves malā(2.att.)
- Parliecinieties, ka U un RP stiprinājuma detaļas atrodas tādā stāvkolī, kā norādīts attēlā.(2.att.)
- Saskrūvējiet kopā izmantojot bultskrūvi M8x35mm, uzgriezni M8 un paplāksni(2.att.).
- Skrūves pievilkt tā, lai U stiprinājuma plāksne stingri turētos pie jumta materiāla(2.att.).
- Pie U stiprinājuma plāksnēm piestipriniet, statni un atsaites ar 6 gab. M6x16 skrūvēm ar uzgriežņiem. Statnis jāstiprina vertikāli.(3.att.)
- Ievietojiet caurules tam paredzētajās vietās. Maksimālais attalums starp statņiem nedrīkst pārsniegt 1500 mm (1.att.).
- Caurules nofiksē ar cauruļu saspiedēju.
- Barjeras var vienkārši pagarināt, savienojot caurules ar cauruļu savienotāju.



2.att.



3.att.